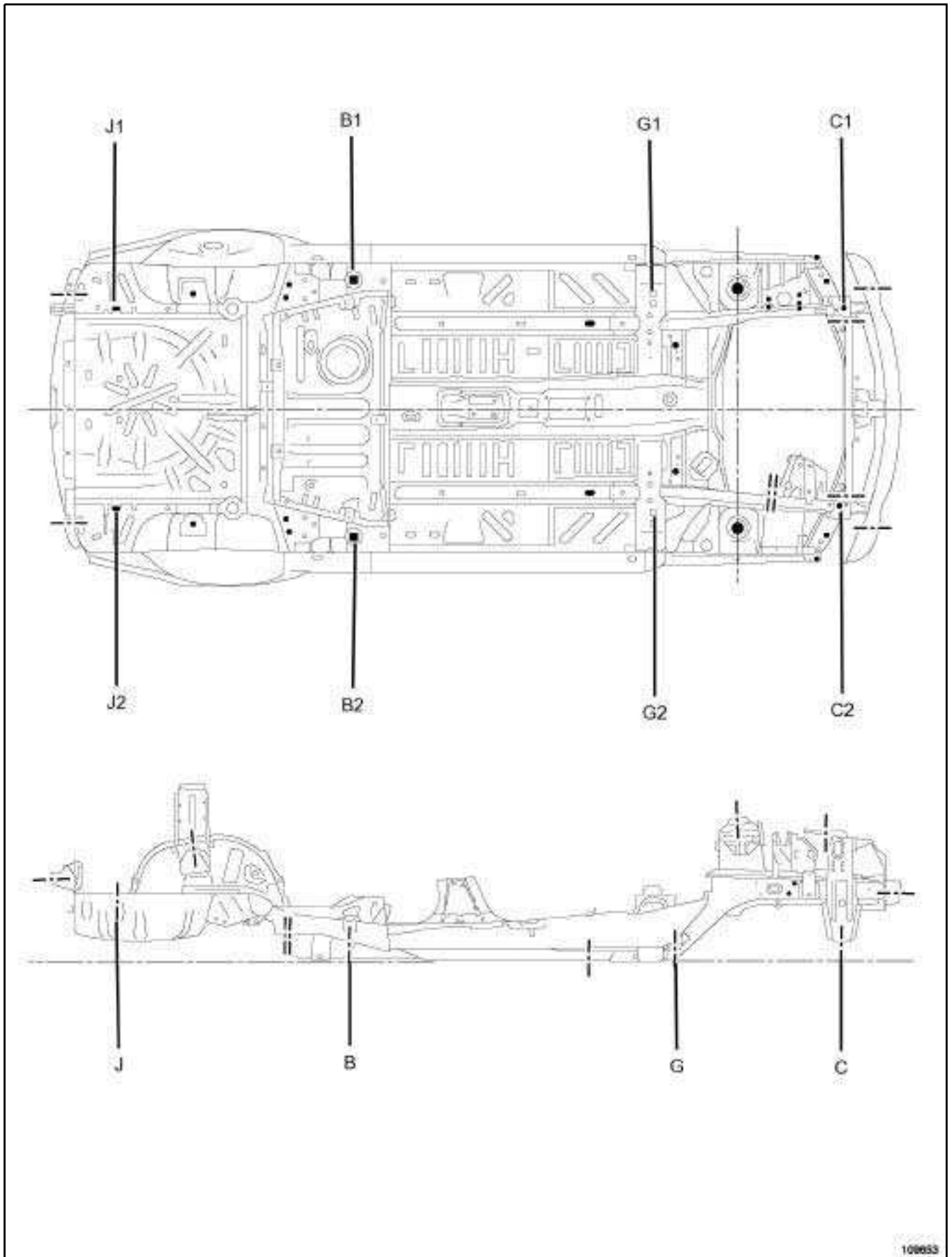


ОПРЕДЕЛЕНИЕ СТЕПЕНИ ПОВРЕЖДЕНИЯ КУЗОВА ПОСЛЕ УДАРА

Автомобиль, побывавший в аварии Установление характера и степени повреждений кузова в результате столкновения

03B

L90



100033

ОПРЕДЕЛЕНИЕ СТЕПЕНИ ПОВРЕЖДЕНИЯ КУЗОВА ПОСЛЕ УДАРА

Автомобиль, побывавший в аварии Установление характера и степени повреждений кузова в результате столкновения

03В

L90

109653



I - ПРОВЕРКА НЕСУЩЕГО ОСНОВАНИЯ КУЗОВА

Последовательность проверок

ФРОНТАЛЬНЫЙ удар

Сравните диагонали

- 1: $B1 - G2 = B2 - G1$

- 2: $G1 - C2 = G2 - C1$

ЗАДНИЙ удар

Сравните диагонали

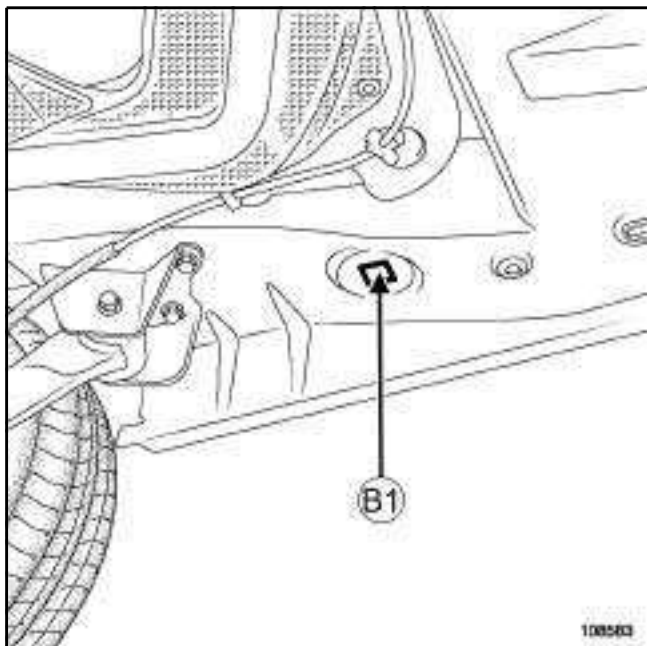
- 1: $G2 - B1 = G1 - B2$

- 2: $B1 - J2 = B2 - J1$

L90

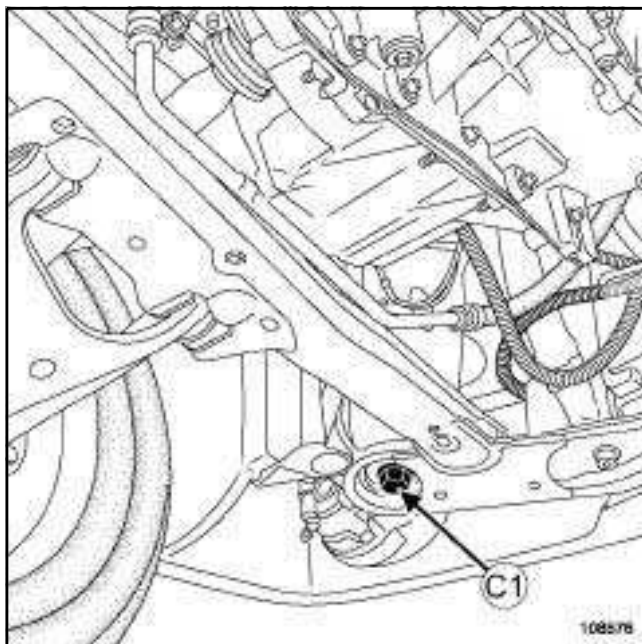
II - КОНТРОЛЬНЫЕ ТОЧКИ

Точка В1 - В2



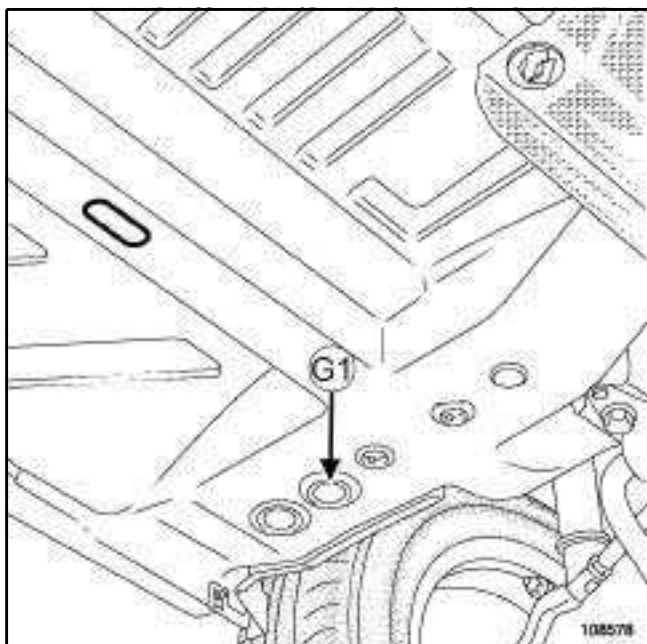
108583

Точка С1 - С2



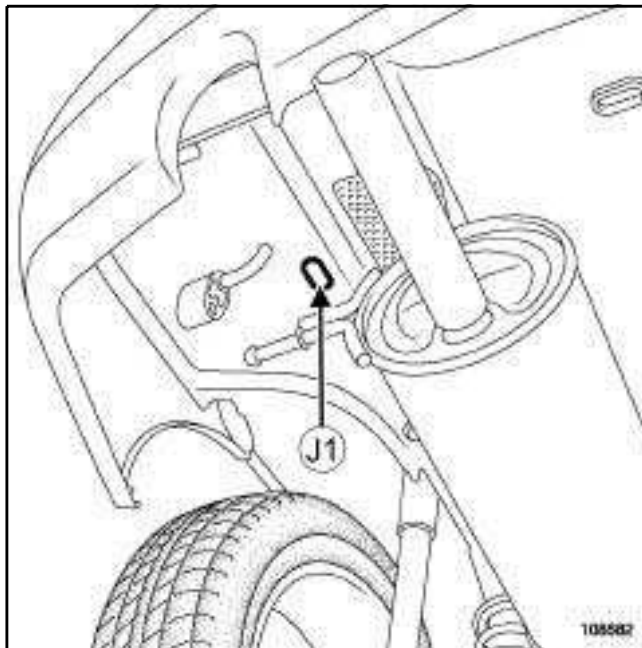
108576

Точка G1 - G2



108578

Точка J1 - J2



108582

